

**1/1601/1**

900x2550
/ 24( ) (24.0 )
4 1x16x4 1
2000 .

**1/1602/1**

480x2550
/ 24( ) (24.0 )
/ 24( )
1300 .

**1/32042/1**

425x1980
Grain 58 ( ) / RAL ( 2-
6 1x20 x6 1
2000 .
!!! 4- !

**1/35963/1**

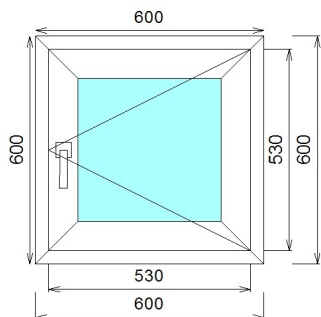
805x2350
KBE Gut 58 ( ) .
4 1x10x4 1x10x4 1
Reze ( )
- Reze
4200 .

**1/36102/1**

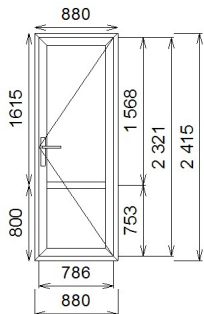
710x2080
Knipping 58 ( . . ) ( ) 00_
4 1x10x4 1x10x4 1
6000 .

**1/46040/1**

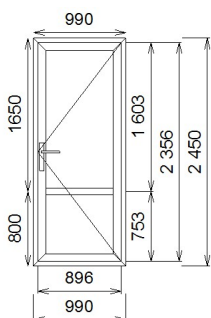
600x600
Vektor 70 ( )
4 1x14x4 1x14x4 1
( 300)
( 300)
2000 .



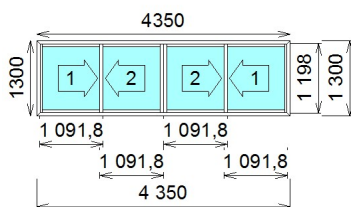
<b>1/46041/1</b>	
600x600	
Vektor 70 ( )	
4 1x14x4 1x14x4 1	
( 300)	
( 300)	
2000 .	



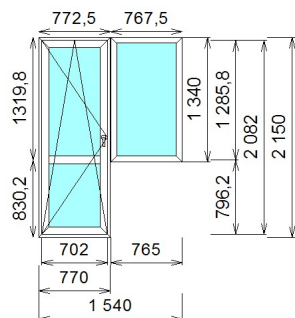
<b>1/46091/1</b>	
880x2415	
45	
/ 24( )	
AL	
( . . )	
13000 .	



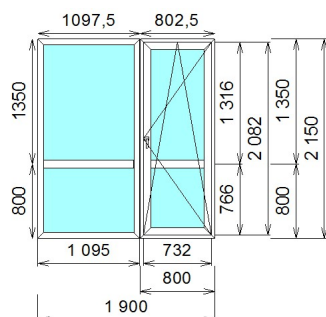
<b>1/46096/1</b>	
990x2450	
45	
/ 24( )	
AL	
( . . )	
13000 .	



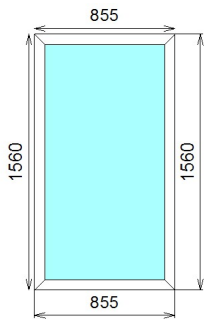
<b>1/46975/2</b>	
4350x1300	
( )	
4 1	
13256,83 .	



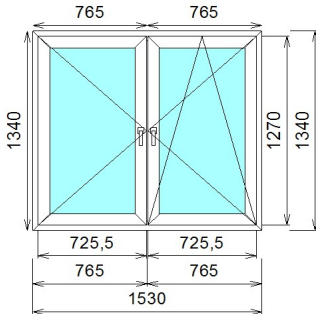
<b>1/54555/1</b>	
770x2150	
Kommerling 70 ( )	
4 1x16 x4 1x16 x4MF(Neutral)	
Siegenia TITAN ( )	
/	
32549,93 .	



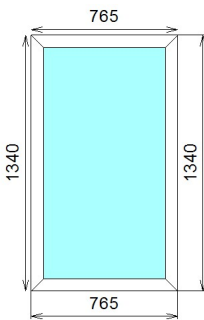
<b>1/54555/2</b>	
1095x2150	
Kommerling 70 ( )	
4 1x16 x4 1x16 x4MF(Neutral)	
Siegenia TITAN ( )	
/	
42938,99 .	



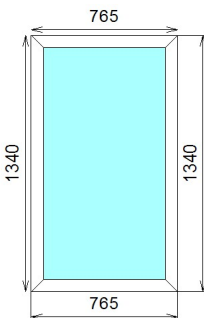
<b>1/83/2</b>	
	855x1560
	Kommerling 70 ( )
	4 1x16 x4 1x16 x4 1
	5000 .



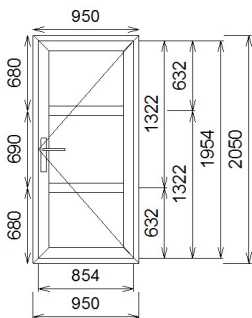
<b>1/84/1</b>	
	1530x1340
	Vektor 58 ( )
	4 1x16x4 1
	Reze ( )
	- Reze
	13205,64 .



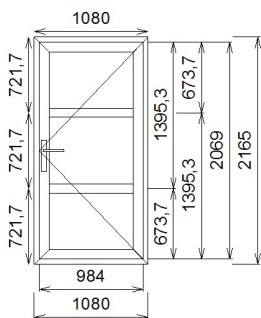
<b>1/84/2</b>	
	765x1340
	Vektor 58 ( )
	4 1x16x4 1
	3558,38 .



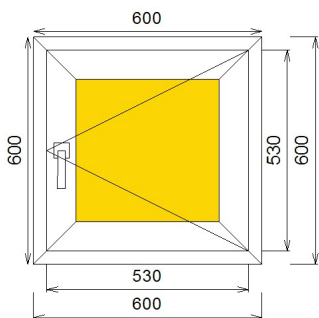
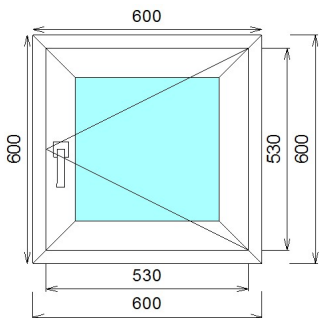
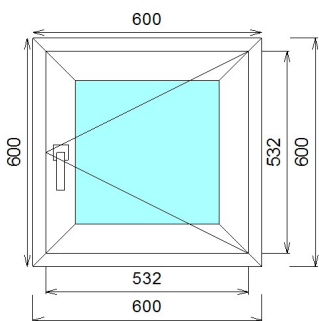
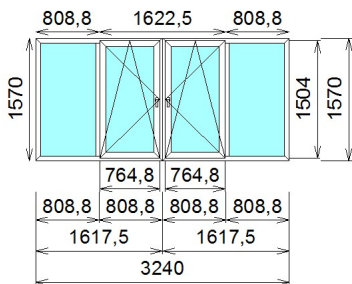
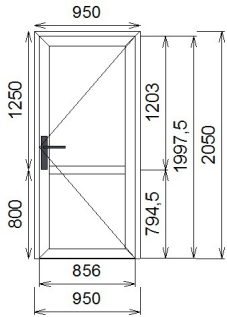
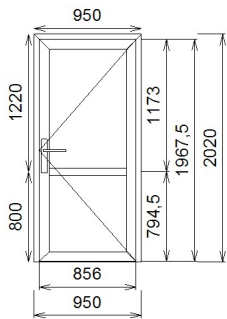
<b>1/84/3</b>	
	765x1340
	Vektor 58 ( )
	4 1x16x4 1
	3558,38 .



<b>1/113/1</b>	
	950x2050
	74
	/ 40( )
	AL
	( . . )
	33600 .



<b>1/200/1</b>	
	1080x2165
	74 RAL
	/ 40( )
	AL
	( . . )
	41700 .



**1/221/2**

950x2020
45 RAL
/ 24( )
AL
( . . )
21700 .

**1/223/4**

950x2050
45 RAL
/ 24( )
AL
( . . )
22100 .

**1/435/1**

1617,5x1570
KBE Gut 58 ( )
4 1x10 x4 1x10 x4 1
Siegenia Favorit ( )
/
26000 .

**1/6157/1**

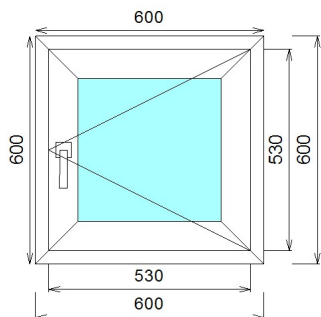
600x600
Kommerling 70 ( )
4 1x16x4 1x16x4 1
Reze ( )
Reze ( )
3550 .

**1/6163/1**

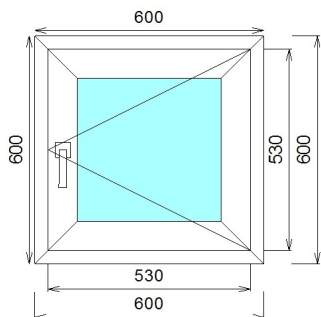
600x600
Grain Prestige 70 ( ) / RAL
( )
4 1x14x4 1x14x4 1
( 300)
( 300)
3800 .

**1/6165/1**

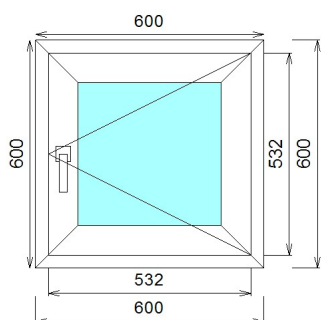
600x600
Vektor 70 ( ) / (RAL7024)
4 1x14x4 1x14x4 1xR GOLD 50 SRC
Reze ( )
Reze ( )
3850 .



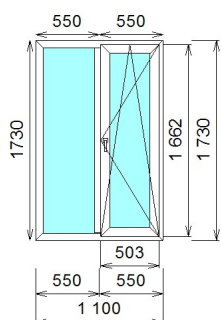
<b>1/6166/1</b>	
	600x600
	Vektor 70 ( ) / (RAL8019)
	4 1x14x4 1x14x4 1
	Reze ( )
	Reze ( )
	3600 .



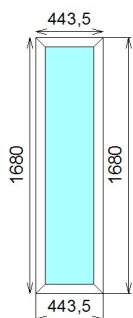
<b>1/6269/1</b>	
	600x600
	Vektor 58 ( )
	4 1x10x4 1x10x4 1
	( 300)
	( 300)
	2600 .



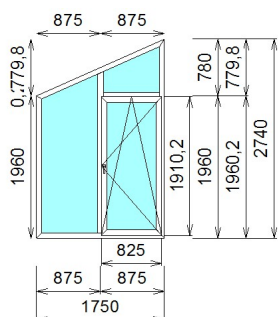
<b>1/11598/1</b>	
	600x600
	Kommerling 70 ( )
	4 1x16x4 1x16x4 1
	Reze ( )
	Reze ( )
	3550 .



<b>1/6577/1</b>	
	1100x1730
	Kommerling 70 ( )
	4 1x16 x4 1x16 x4 1
	Siegenia Favorit ( )
	/
	17800 .



<b>1/8110/1</b>	
	443,5x1680
	KBE Gut 58 ( )
	4( )x10x4 1x10x4 1
	3200 .



<b>1/20390/1</b>	
	1750x2740
	Kommerling 76 ( ) / RAL ( )
	4 1x18 x4 1x18 x4MF(Neutral)
	Siegenia TITAN ( )
	/
	33000 .